



hanit® BANK HYDE PARK 1

Puristisch und modern

Das Modell "Hyde Park" verlässt die traditionellen Designpfade und interpretiert die Parkbank neu: puristisch, minimalistisch und frisch. Hier verbinden sich die hohen Ansprüche an modernes Material auf kongeniale Weise mit unkonventionellem Design und liefern ein auf ganzer Linie überzeugendes Ergebnis.

Material:

hanit® Recyclingkunststoff

Oberfläche:

Strukturiert, gemasert

Abmessung (B x T x H):

ca. 165 x 56 x 93 cm

Sitzhöhe:

45 cm

Gewicht:

ca. 69 kg

Belattung:

Typ Premium

7 Bankbohlen 150 x 10 x 4,7 cm

Innenliegende Armierung

Befestigung:

Zum Aufdübeln

Vorteile:

Langlebig und formstabil

Nie wieder streichen, lackieren oder schleifen

Keine Verletzungsgefahr durch Splitter

Kein lästiges Einmotten im Winter (wetterfest)

Schnelltrocknend, da keine Wasseraufnahme

Vandalismusresistent

Zubehör:

Bodenanker Typ 1



 Schwarz-Braun

RecPro Recyclingprodukte GmbH & Co.KG

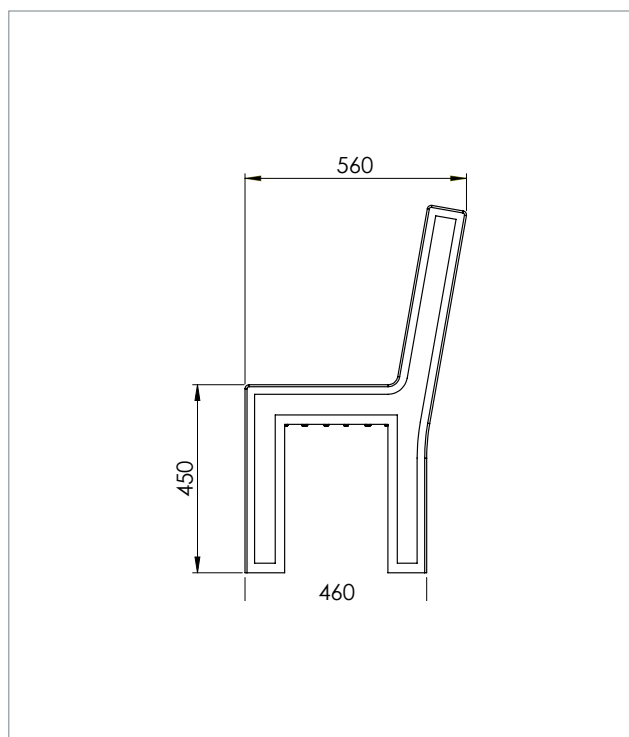
Post: Kanalstraße Nord 180, 26629 Großefehn
Lager: Kanalstraße Nord 247, 26629 Großefehn

Telefon: +49 4943 / 80497-0

Mail: vertrieb@recpro.de



TECHNISCHE ZEICHNUNG



TECHNISCHE DATEN

Bank Hyde Park 1, Breite: 165 cm

Farbe	Abmessungen B x T x H (ca. cm)	Gewicht (ca. kg)	Best.-Nr.
■ Schwarz-Braun	165 x 56 x 93	69,0	HPL 10 150

Bänke und Tische werden als Bausatz geliefert. Montageanleitung und -material liegen bei.

