



hanit® BANK CANETTI 2

Vielseitig und anpassbar

Bankmodell ohne Lehne bestehend aus 3 Bankbohlen und zwei Fußelementen: einfacher geht Sitzvergnügen nicht. Die "Canetti"-Bank ist zudem in verschiedenen Farbkombinationen erhältlich, was ihre Einsatzmöglichkeiten erweitert.

Material:

hanit® Recyclingkunststoff

Oberfläche:

Strukturiert, gemasert

Abmessung (B x T x H):

ca. 200 x 35 x 45 cm

Sitzhöhe:

45 cm

Gewicht:

ca. 49 kg

Belattung:

Typ Premium

3 Bankbohlen 200 x 10 x 4,7 cm

Innenliegende Armierung

Vorteile:

Langlebig und formstabil

Nie wieder streichen, lackieren oder schleifen

Keine Verletzungsgefahr durch Splitter

Kein lästiges Einmotten im Winter (wetterfest)

Schnelltrocknend, da keine Wasseraufnahme

Vandalismusresistent

Zubehör:

Bodenanker Typ 1



Braun



Gräu-Blau



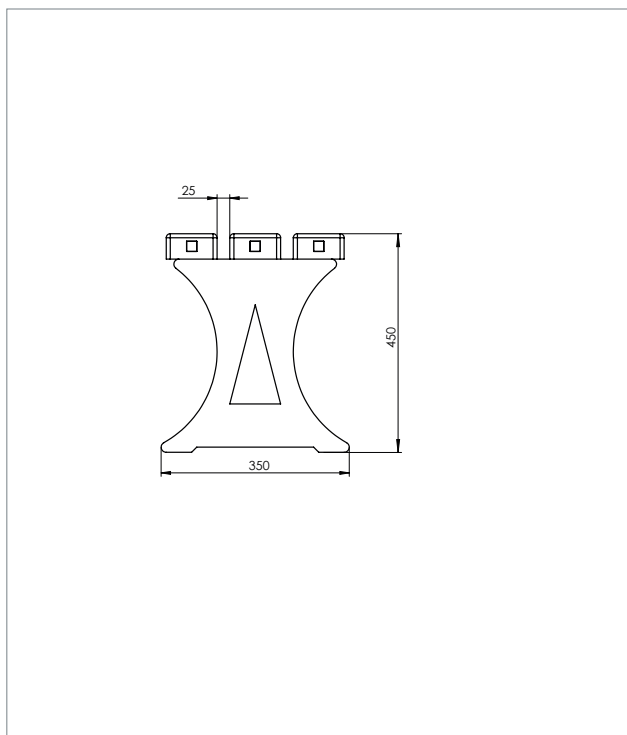
Gräu-Grün



Gräu-Rot



TECHNISCHE ZEICHNUNG



TECHNISCHE DATEN

Bank Canetti 2, Breite: 200 cm

| Farbe | Abmessungen B x T x H (ca. cm) | Gewicht (ca. kg) | Best.-Nr. |
|-------------|-----------------------------------|---------------------|------------|
| ■ Braun | 200 x 35 x 45 | 49,0 | BAC 10 200 |
| ■ Grau-Grün | 200 x 35 x 45 | 49,0 | BGB 10 200 |
| ■ Grau-Blau | 200 x 35 x 45 | 49,0 | BLB 10 200 |
| ■ Grau-Rot | 200 x 35 x 45 | 49,0 | BRD 10 200 |

Bänke und Tische werden als Bausatz geliefert. Montageanleitung und -material liegen bei.

