



hanit® BANK BAVARIA

Für Ruhe und Gelassenheit

Durch die Kufenform der Standbeine und die massiven einteiligen Sitz- und Rückenelemente strahlt diese Bank Ruhe und Stabilität aus. Genau danach sucht man während einer Pause z.B. im Stadtpark, um anschließend wieder in das geschäftige Treiben der Stadt einzutauchen.

Material:

hanit® Recyclingkunststoff

Oberfläche:

Strukturiert, gemasert

Abmessung (B x T x H):

200 x 60 x 80 cm

Sitzhöhe:

47 cm

Gewicht:

133 kg

Belattung:

Typ Kompakt

1 Sitzbrett 200 x 40 x 7,5/6,5 cm

1 Rückenbrett 200 x 27,5 x 6,5/5,5 cm

Innenliegende Armierung

Vorteile:

Langlebig und formstabil

Nie wieder streichen, lackieren oder schleifen

Keine Verletzungsgefahr durch Splitter

Kein lästiges Einmotten im Winter (wetterfest)

Schnelltrocknend, da keine Wasseraufnahme

Vandalismusresistent

Zubehör:

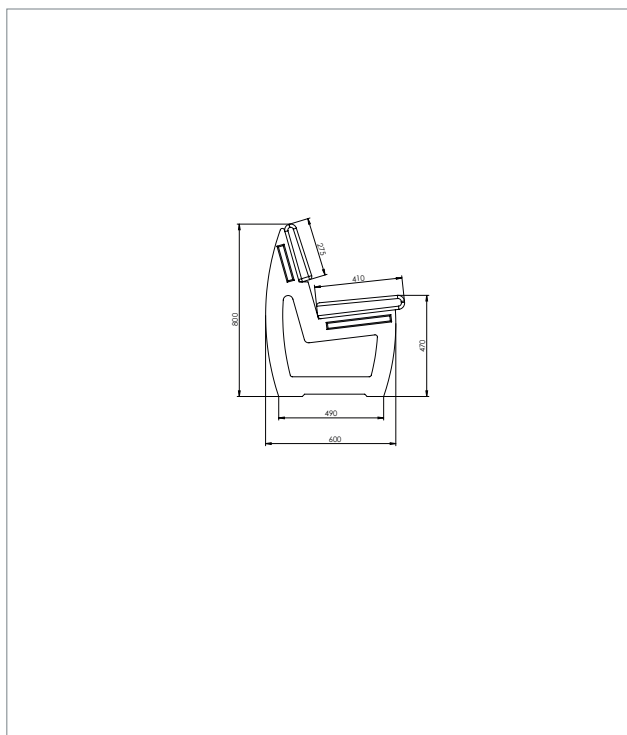
Bodenanker Typ 1



 Braun



TECHNISCHE ZEICHNUNG



TECHNISCHE DATEN

Breite: 200 cm			
Farbe	Abmessungen B x T x H (ca. cm)	Gewicht (ca. kg)	Best.-Nr.
■ Braun	200 x 60 x 80	133,0	BSL 40 200

Bänke und Tische werden als Bausatz geliefert. Montageanleitung und -material liegen bei.

 A simplified line drawing of the bench with three labels: 'Breite' (width) at the bottom left, 'Tiefe' (depth) at the bottom right, and 'Höhe' (height) on the right side.


RecPro Recyclingprodukte GmbH & Co.KG

Post: Kanalstraße Nord 180, 26629 Großefehn
 Lager: Kanalstraße Nord 247, 26629 Großefehn

Telefon: +49 4943 / 80497-0
 Mail: vertrieb@recpro.de